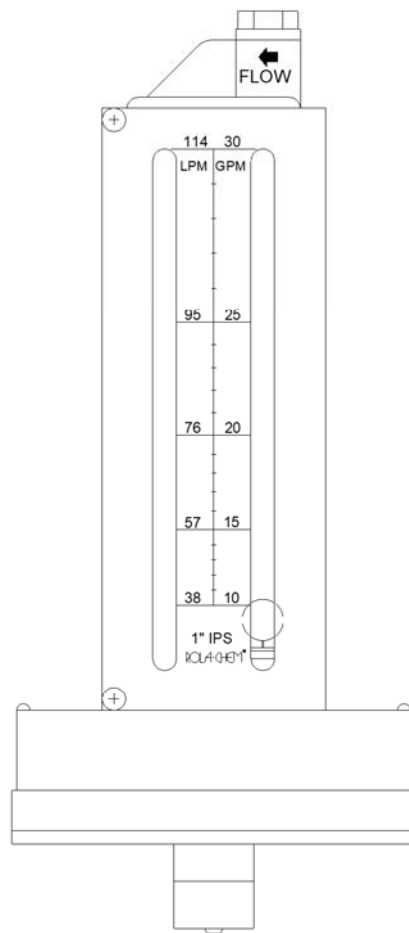
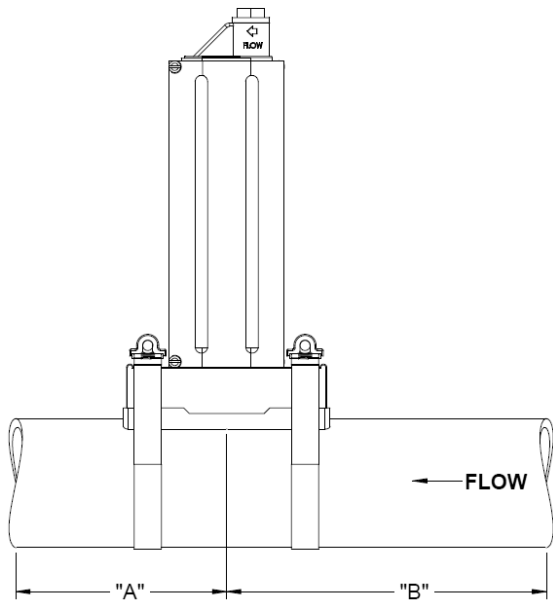




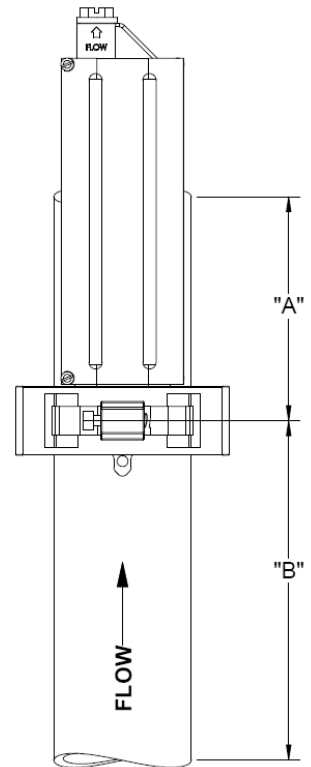
MODEL 570

Flowmeter

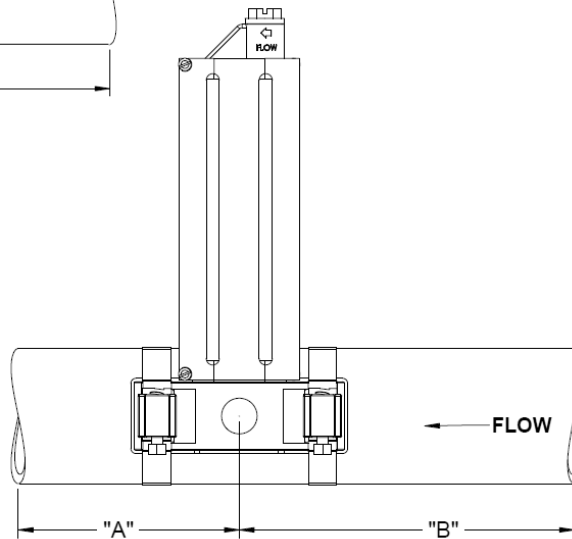




TOP MOUNT



VERTICAL



SIDE MOUNT

MODEL NO.	PIPE MATERIAL	PIPE SIZE	"A" MIN.	"B" MIN.	RANGE GPM	RANGE LPM	CLAMP SIZE
570321	PVC-GALV	1"	5"	10"	10-30	38-114	40
570331	PVC-GALV	1 - 1/4 "	6"	11"	15-50	57-189	44
570340	COPPER	1 - 1/2"	8"	15"	20-55	76-208	44
570341	PVC-GALV	1 - 1/2"	8"	15"	25-60	95-227	44
570350	COPPER	2"	10"	20"	40-140	151-530	56
570351	PVC-GALV	2"	10"	20"	40-140	151-530	56
570360	COPPER	2 - 1/2"	13"	25"	70-245	265-927	64
570361	PVC-GALV	2 - 1/2"	13"	25"	70-240	265-908	64
570370	COPPER	3"	15"	30"	100-280	379-1060	64
570371	PVC-GALV	3"	15"	30"	100-300	379-1136	64
570380	COPPER	4"	20"	40"	200-480	757-1816	44 (2)
570381	PVC-GALV	4"	20"	40"	175-500	662-1893	44 (2)
570391	PVC-GALV	6"	30"	60"	400-1050	1514-3975	64 (2)
570401	PVC-GALV	8"	40"	80"	700-1900	2650-7192	72 (2)

INSTALLATION INSTRUCTIONS (see illustrations following):

New installations:

For **top and side mount** models:

Drill a 3/4" diameter hole through one wall of the pipe.

For **vertical mount** models:

Drill a 13/16" diameter hole through one wall of the pipe.

The hole should be in centered in the pipe.

See chart for minimum location dimensions of the flowmeter from any pipe turns or internal pipe obstructions.

For replacement flowmeters:

Make sure the mounting hole in the pipe is 3/4" diameter for top or side mount models or **13/16" diameter for vertical models**. Re-drilling may be necessary.

For all models except vertical mount on PVC pipe, the black rubber gasket is mounted on the stem of the flowmeter.

For vertical mount on PVC pipe confirm that both Gaskets are fully inserted into both sides of the Curved Spacer before attaching assembly to pipe. Rotate Curved Spacer to align curved face of Spacer to pipe.

Insert the stem into the pipe hole. Strap the flowmeter in place using the supplied hose clamps. Use double-length clamps, (2 clamps threaded together) on large diameter pipe (4", 6", and 8" flowmeters). Flowmeter water tubes should be as vertical as possible.

Read the flow on the scale of the side plate at the center of the ball.

Note: Scale readings are based on Schedule 40 PVC and Type M copper pipe. If the inside diameter of pipe is different (having other inside diameters) the scales will not read correctly.

Full Range Accuracy is $\pm 10\%$ when installed according to instructions.

Flowmeters are designed to withstand temperatures up to 200°F.

Flowmeter dimensions: 9" High x 4" Wide x 1.5" Deep.

DISASSEMBLY AND CLEANING INSTRUCTIONS:

Remove the flowmeter from the pipe.

Remove the black plastic cap located above the ball tube.

Remove the ball.

Wash the stainless steel ball and the tube with a solution of one part muriatic acid to four parts water.

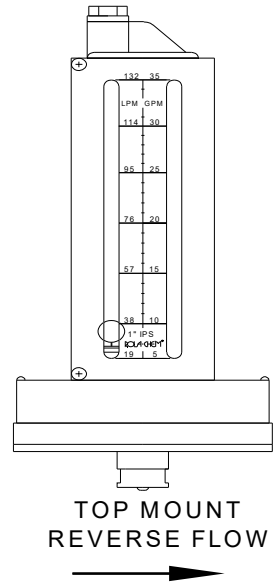
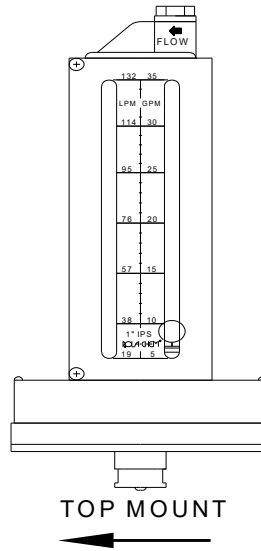
Use a long cotton swab (Q-tip) to clean inside wall of the tube, especially at the lower end near the stop ribs where the ball can stick if there is excessive contamination.

After washing, rinse thoroughly with clean water.

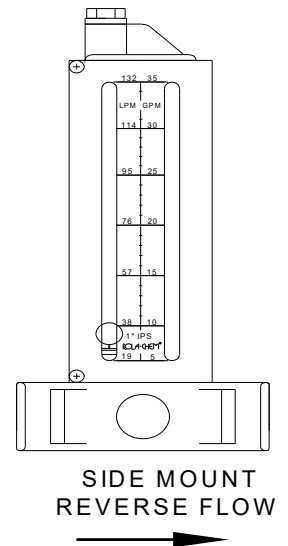
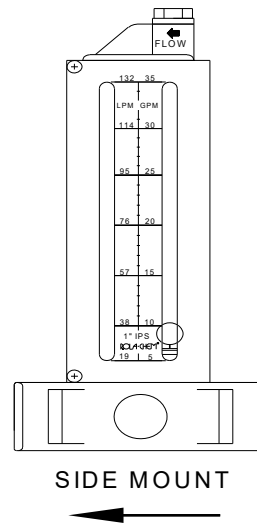
Reassemble and remount on pipe.

REVERSE FLOW
INSTRUCTIONS:

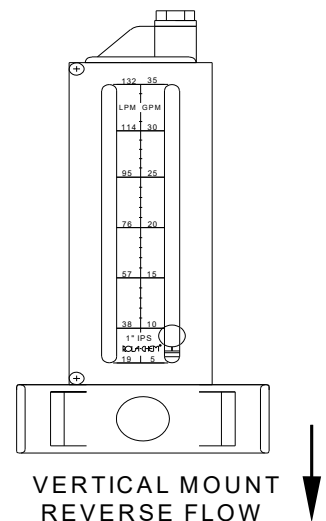
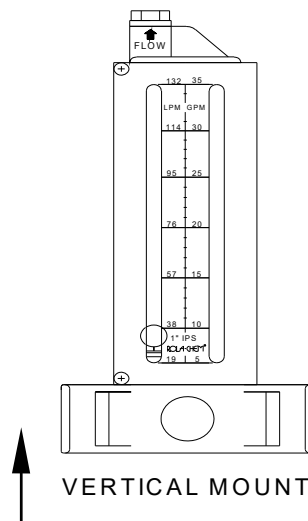
TOP MOUNT-
Rotate Flow Meter 180 °

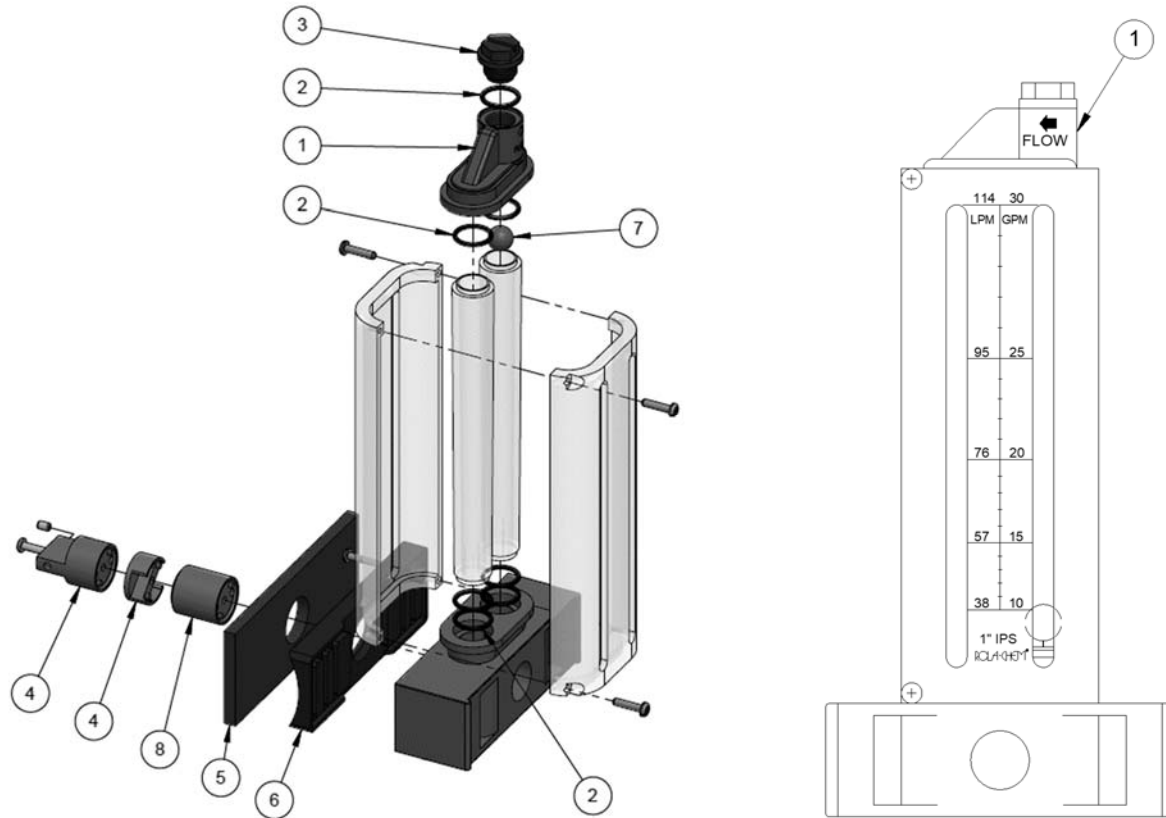


SIDE MOUNT-
Remove side covers (4 screws).
Lift off Top and remove Ball.
Put Ball in other Tube.
Reverse orientation of Top.
Install Top with black cap over tube with Ball.
Re-attach Side Covers.

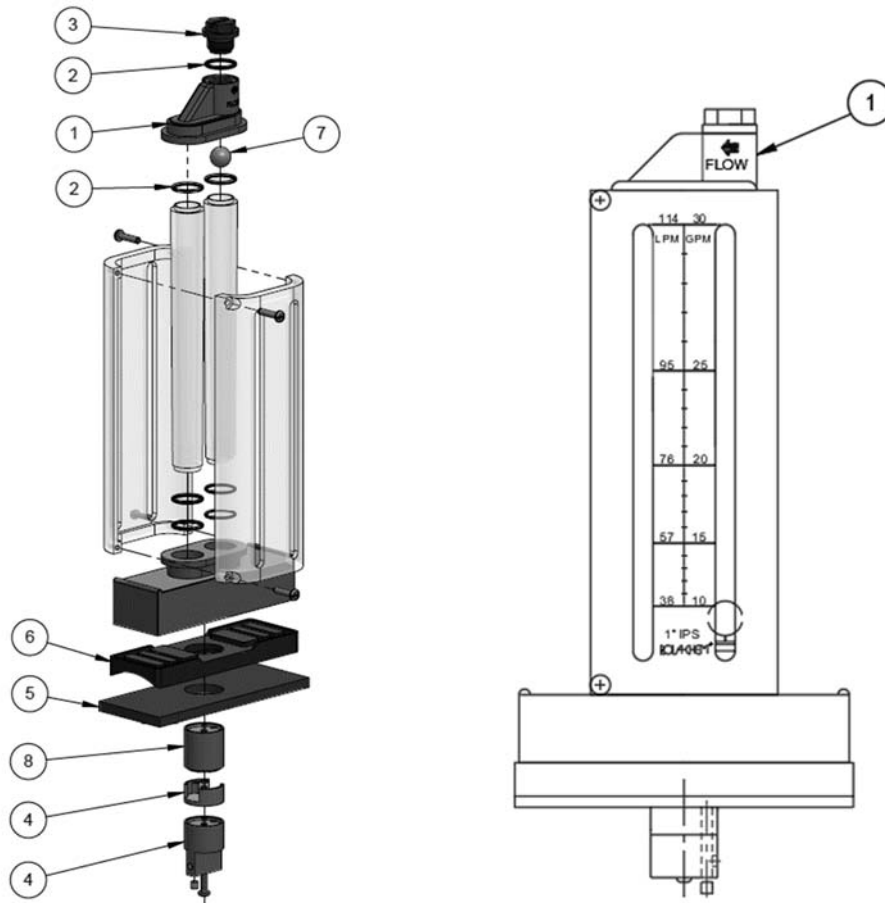


VERTICAL MOUNT-
Remove side covers (4 screws).
Lift off Top and remove Ball.
Put Ball in other Tube.
Reverse orientation of Top.
Install Top with black cap over tube with Ball.
Re-attach Side Covers.
Note: Flow will be opposite direction of arrow. Using downward flow is not recommended due to expected high reading fluctuations.



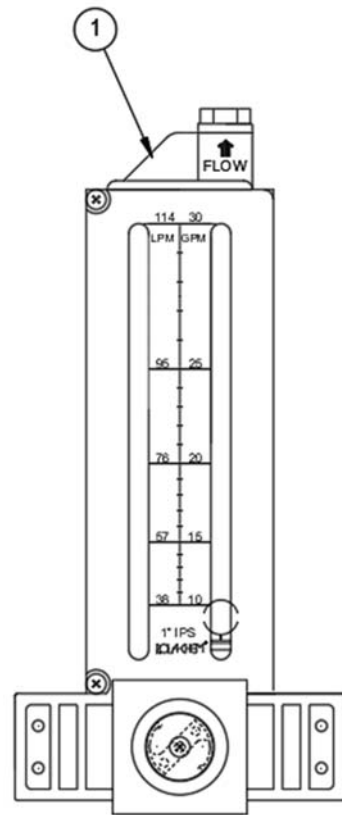
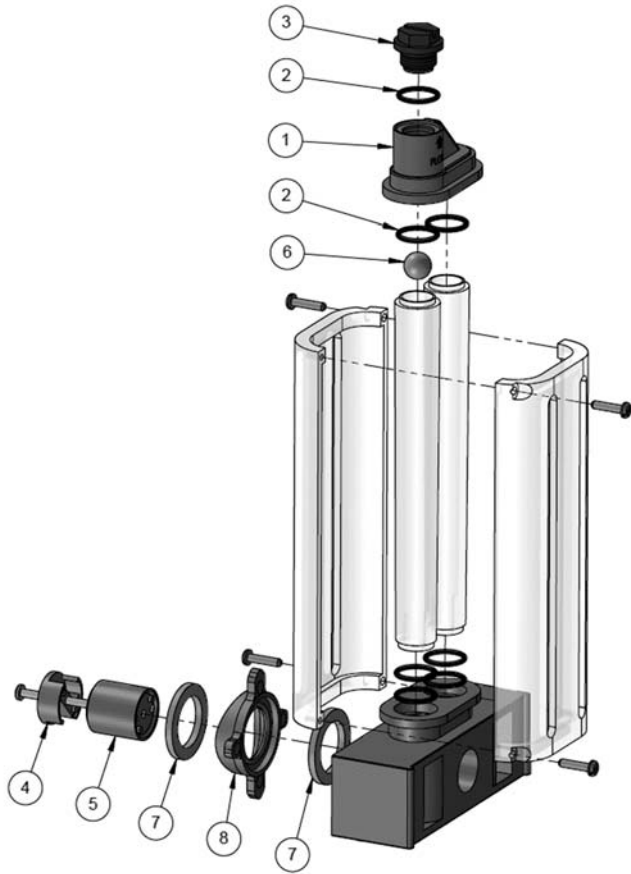


4.00 Thru 8.00	3.00	2.00 & 2.50	1.50 COPPER	1.50 PVC	1.25 PVC	1.00 PVC	NOTE: ITEM #5 IS ONLY USED ON 1.00 FLOWMETER.		
1							8	570065	EXTENSION, TRIPLE LENGTH
	1						8	570064	EXTENSION, DBL. LENGTH
		1					8	570063	EXTENSION, SINGLE LENGTH
1	1	1	1	1	1	1	7	8340220	BALL, Ø.386
			1	1	1	1	6	570130	GASKET, SIDE/TOP MNT
1	1	1					6	570129	GASKET, SIDE/TOP MNT
							1	570070	GASKET, SPACER, TOP/SIDE
			1	1	1	1	4	570124	PITOT END CAP, SPECIAL
1	1	1					4	570037	PITOT END CAP
1	1	1	1	1	1	1	3	570035	CAP PLUG BLACK
7	7	7	7	7	7	7	2	570027	O-RING 1-014 BUNA-N
			1	1	1	1	1	570127	TOP, SIDE/TOP MNT
1	1	1					1	570003	TOP, SIDE/TOP MNT
QUANTITY							ITEM	PART NUMBER	DESCRIPTION
FLOWMETER SIDE MOUNT									



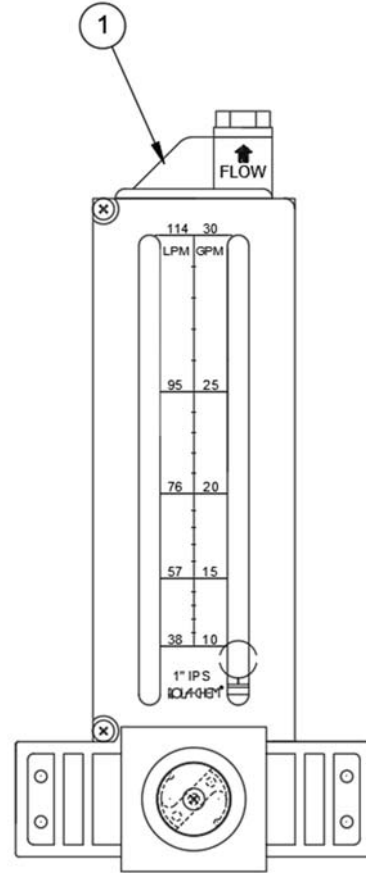
4.00 Thru 8.00	3.00	2.00 & 2.50	1.50 COPPER	1.50 PVC	1.25 PVC	1.00 PVC	NOTE: ITEM #5 IS ONLY USED ON 1.00 FLOWMETER.		
1							8	570065	EXTENSION, TRIPLE LENGTH
	1						8	570064	EXTENSION, DBL. LENGTH
		1					8	570063	EXTENSION, SINGLE LENGTH
1	1	1	1	1	1	1	7	8340220	BALL, Ø.386
1	1	1					6	570129	GASKET, SIDE/TOP MNT
			1	1	1	1	6	570130	GASKET, SIDE/TOP MNT
						1	5	570070	GASKET, SPACER, TOP/SIDE
			1	1	1	1	4	570124	PITOT END CAP, SPECIAL
1	1	1					4	570037	PITOT END CAP
1	1	1	1	1	1	1	3	570035	CAP PLUG BLACK
7	7	7	7	7	7	7	2	570027	O-RING 1-014 BUNA-N
			1	1	1	1	1	570127	TOP, SIDE/TOP MNT
1	1	1					1	570003	TOP, SIDE/TOP MNT
QUANTITY							ITEM	PART NUMBER	DESCRIPTION

FLOWMETER TOP MOUNT



8.00	6.00	4.00	3.00	2.50	2.00	1.50	1.25	1.00	NOTE: ITEM #5 IS ONLY USED ON 1.00 FLOWMETER.		
1									8	570153	SPACER, CURVED 8P - BLACK
	1								8	570152	SPACER, CURVED 6P - RED
		1							8	570151	SPACER, CURVED 4P - YELLOW
			1						8	570149	SPACER, CURVED 3P - GREEN
				1					8	570147	SPACER, CURVED 2.5P - GRAY
					1				8	570145	SPACER, CURVED 2P - BLUE
						1			8	570143	SPACER, CURVED 1.5P - WHITE
							1		8	570141	SPACER, CURVED 1.25P - PURPLE
								1	8	570140	SPACER, CURVED 1P - ORANGE
2	2	2	2	2	2	2	2	2	7	570139	GASKET, CURVED SPACER
1	1	1	1	1	1	1	1	1	6	8340220	BALL, Ø.386
1	1	1							5	570065	EXTENSION, TRIPLE LENGTH
			1						5	570064	EXTENSION, DOUBLE LENGTH
				1	1	1	1	1	5	570063	EXTENSION, SINGLE LENGTH
1	1	1	1	1	1	1	1	1	4	570037	PITOT END CAP
1	1	1	1	1	1	1	1	1	3	570035	CAP PLUG BLACK
7	7	7	7	7	7	7	7	7	2	570027	O-RING 1-014 BUNA-N
1	1	1	1	1	1	1	1	1	1	570002	TOP, VERTICAL MNT.
QUANTITY									ITEM	PART NUMBER	DESCRIPTION

FLOWMETER PVC PIPE VERTICAL MOUNT



4.00 Thru 8.00		3.00		1.00 Thru 2.50		NOTE: ITEM #8 IS ONLY USED ON 1.00 FLOWMETER.	
QUANTITY	ITEM	PART NUMBER	DESCRIPTION				
		1	8	570071	GASKET, SQ. SPACER, VERTICAL MNT		
1	1	1	7	570088	GASKET, CONE, VERT MNT		
1	1	1	6	8340220	BALL, Ø.386		
1			5	570065	EXTENSION, TRIPLE LENGTH		
	1		5	570064	EXTENSION, DOUBLE LENGTH		
		1	5	570063	EXTENSION, SINGLE LENGTH		
1	1	1	4	570037	PITOT END CAP		
1	1	1	3	570035	CAP PLUG BLACK		
7	7	7	2	570027	O-RING 1-014 BUNA-N		
1	1	1	1	570002	TOP, VERTICAL MNT.		
FLOWMETER COPPER PIPE VERTICAL MOUNT							

WARRANTY and SERVICE:

Limited Warranty:

ROLA-CHEM Corporation warrants the original purchaser that this unit is free from manufacturing defects in material and workmanship from the date of the original purchase for one (1) year. If this unit fails within the one (1) year period, it will be replaced or repaired (ROLA-CHEM's option) at no charge. This warranty does not apply to any product damage caused by improper use or if the product was altered.

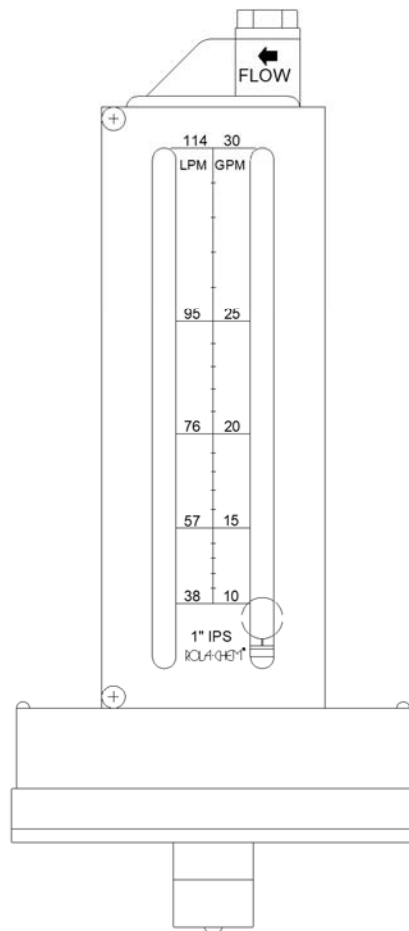
ROLA-CHEM Corporation, under no circumstances, shall be liable for any consequential damages directly or indirectly caused by this unit. Please observe all rules and regulations required by state and local regulations, building codes, health codes, OSHA, etc.

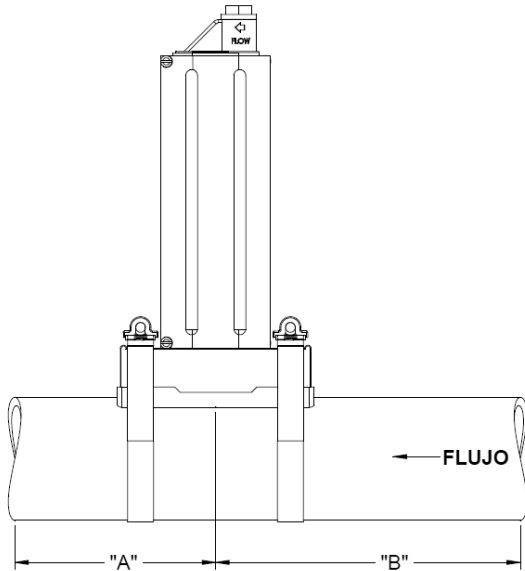
Service or warranty Claims: for assistance in the United States, please call:

ROLA-CHEM CORPORATION
5858 Centerville Road
St. Paul, MN 55127
(800)-549-4473 or email: info@rola-chem.com
Monday thru Friday, 8:00 AM-5:00 PM, Central Time

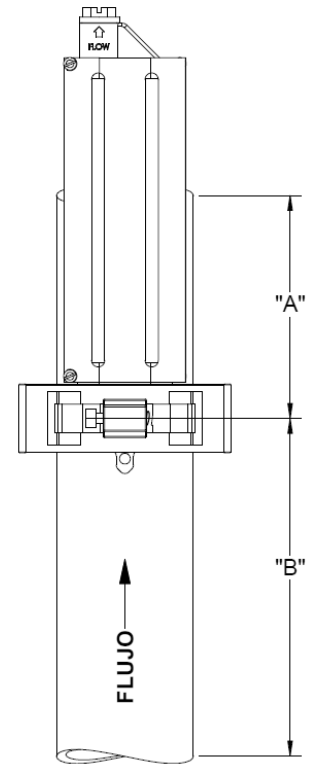
MODELO 570

Flujómetro

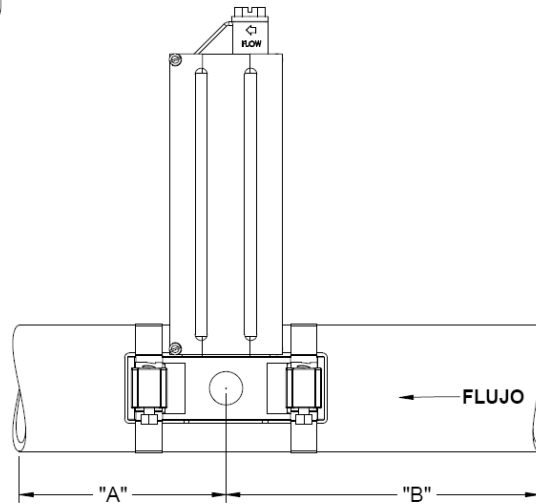




MONTAJE SUPERIOR



MONTAJE VERTICAL



MONTAJE LATERAL

NO DE MODELO	MATERIAL DEL TUBO	TAMOÑO DEL TUBO	MÍNIMO "A"	MÍNMO "B"	RANGO GPM	RANGO LPM	TAMOÑO DE LA ABRAZANDERA
570321	PVC-GALV	1"	5"	10"	10-30	38-114	40
570331	PVC-GALV	1 - 1/4 "	6"	11"	15-50	57-189	44
570340	COBRE	1 - 1/2"	8"	15"	20-55	76-208	44
570341	PVC-GALV	1 - 1/2"	8"	15"	25-60	95-227	44
570350	COBRE	2"	10"	20"	40-140	151-530	56
570351	PVC-GALV	2"	10"	20"	40-140	151-530	56
570360	COBRE	2 - 1/2"	13"	25"	70-245	265-927	64
570361	PVC-GALV	2 - 1/2"	13"	25"	70-240	265-908	64
570370	COBRE	3"	15"	30"	100-280	379-1060	64
570371	PVC-GALV	3"	15"	30"	100-300	379-1136	64
570380	COBRE	4"	20"	40"	200-480	757-1816	44 (2)
570381	PVC-GALV	4"	20"	40"	175-500	662-1893	44 (2)
570391	PVC-GALV	6"	30"	60"	400-1050	1514-3975	64 (2)
570401	PVC-GALV	8"	40"	80"	700-1900	2650-7192	72 (2)

INSTRUCCIONES DE INSTALACION:

Instalaciones nuevas:

Para modelos con montaje superior y lateral:

Perfore un orificio de 3/4" de diametro en la pared del tubo.

Para modelos con montaje vertical:

Perfore un orificio de 13/16" de diametro en la pared del tubo.

El orificio debera quedar centrado en el tubo - observe en el cuadro las distancias minimas a las que se debe colocar el Flujometro en relacion a cualquier curva u obstruccion interna del tubo.

Para cambiar los Flujometros:

Asegurese de que el orificio de montaje del tubo sea de 3/4" de diametro para los modelos de montaje superior o lateral o de 13/16" para los modelos de montaje vertical.

Podria ser necesario volver a perforar.

Para todos los modelos, a excepcion de la pipa PVC, La junta de goma negra se monta sobre el vastago del Flujometro.

Para la pipa PVC confirme que las dos juntas esten completamente insertadas en los dos lados de el espaciador antes de ensamblar la pipa. Gire el espaciador para alinearlos en la cara de la pipa

Inserte el vastago en el orificio del tubo. Sujete el Flujometro en el lugar utilizando las abrazaderas cremallera suministradas. Utilice abrazaderas de doble longitud (2 abrazaderas juntas enroscadas) sobre los tubos de diametro grande (Flujometros de 4", 6" y 8"). La posicion de los tubos de agua con el Flujometro debera ser lo mas vertical posible.

Lea el flujo en el indicador de la placa lateral en el centro de la bola.

Note: Las lecturas del indicador se basan en tubos de cobre de PVC 40 Tipo M. Se el diametro interior del tubo es diferente (tiene otro diametro interior), los indicadores no leeran correctamente.

La precision de rango completo es de $\pm 10\%$ cuando se instala conforme a las instrucciones. Los Flujometros estan disenados para soportar temperaturas de hasta 200° F. Dimensiones del Flujometro: 9" de Alto x 4" de Ancho x 1,5" de Profundidad.

INSTRUCCIONES PARA DESARMAR Y LIMPIAR:

Extraiga el Flujometro del tubo.

Extraiga la tapa negra de plastico ubicada sobre el tubo que contiene la bola.

Extraiga la bola.

Lave la bola de acero inoxidable y el tubo con una parte de acido muriatico y cuatro partes de agua.

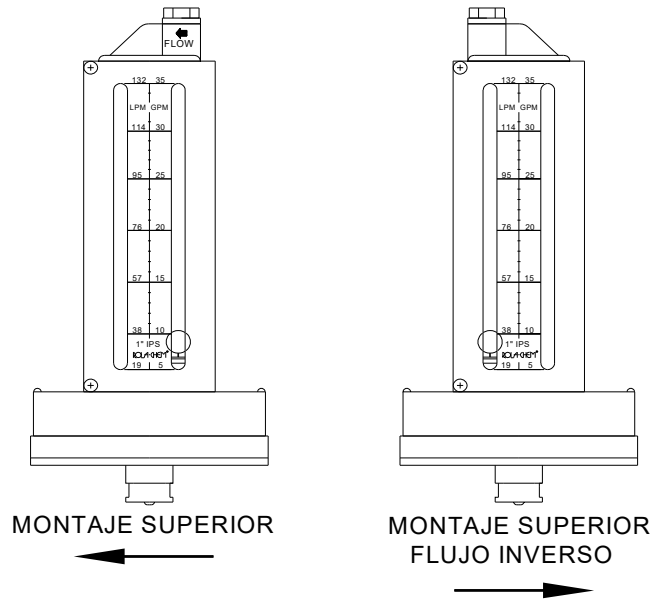
Use un hisopo (cotonete) para limpiar las paredes internas de el tubo, especialmente la parte baja, donde la bala se puede pegar si hay contaminacion excesiva.

Luego de lavar, enjuague cuidadosamente con agua limpia.

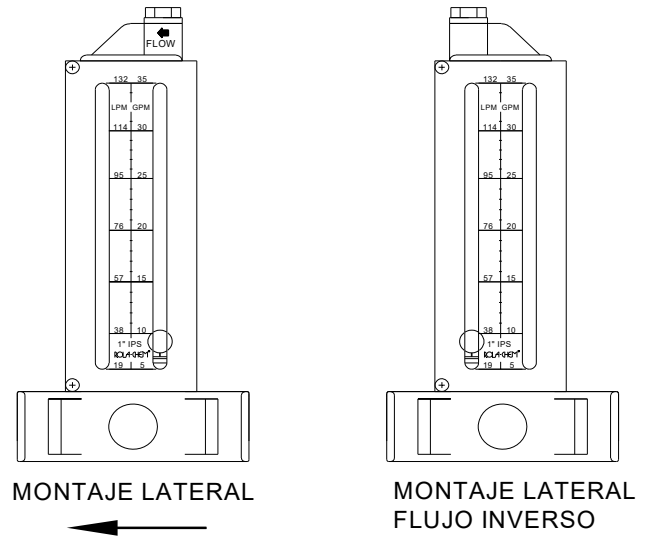
Vuelva a armarlo y vuelva a montarlo sobre el tubo.

INSTUCCIONES PARA FLUJO INVERSO:

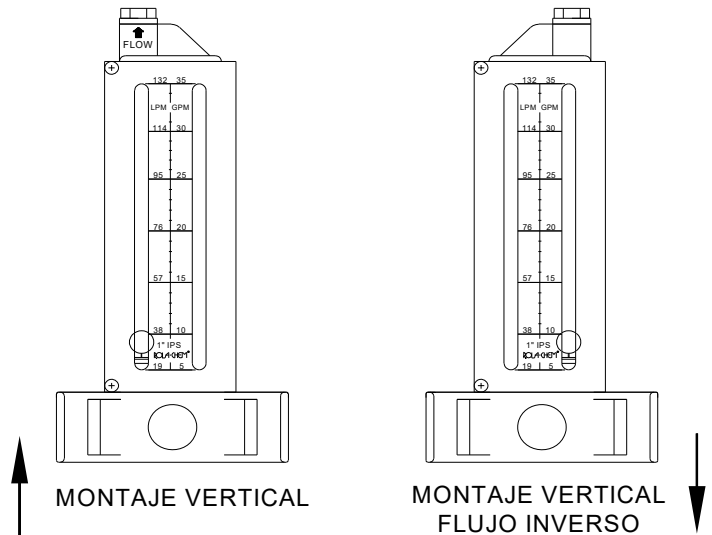
MONTAJE SUPERIOR
Rote el Flujometro 180°

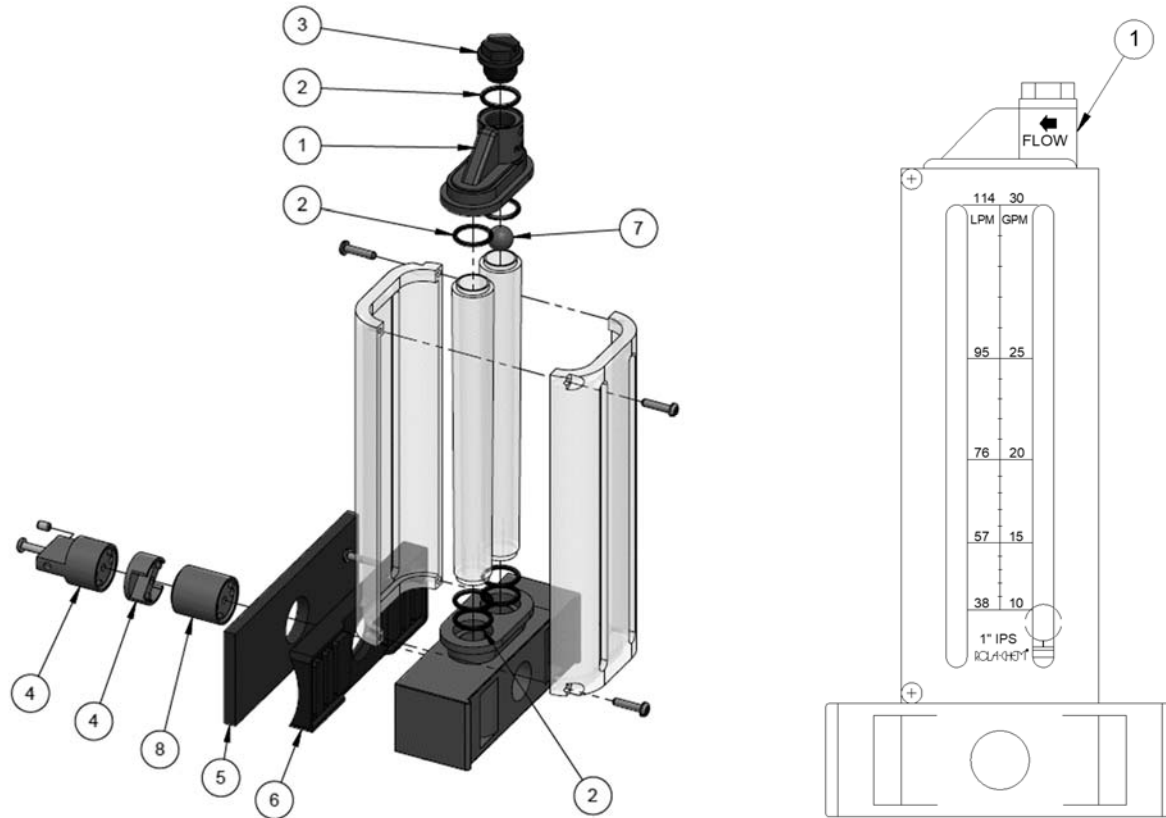


MONTAJE LATERAL
Extraiga los cobertores laterales (4 tornillos).
Quite la tapa levantandola y extraiga la bola.
Coloque la bola en ótro tubo.
Cambie la parte superior a la orientacion inversa.
Vuelva a sujetar los cobertores lateralés.
Nota: La bola se encuentra debajo de la tapa negra.

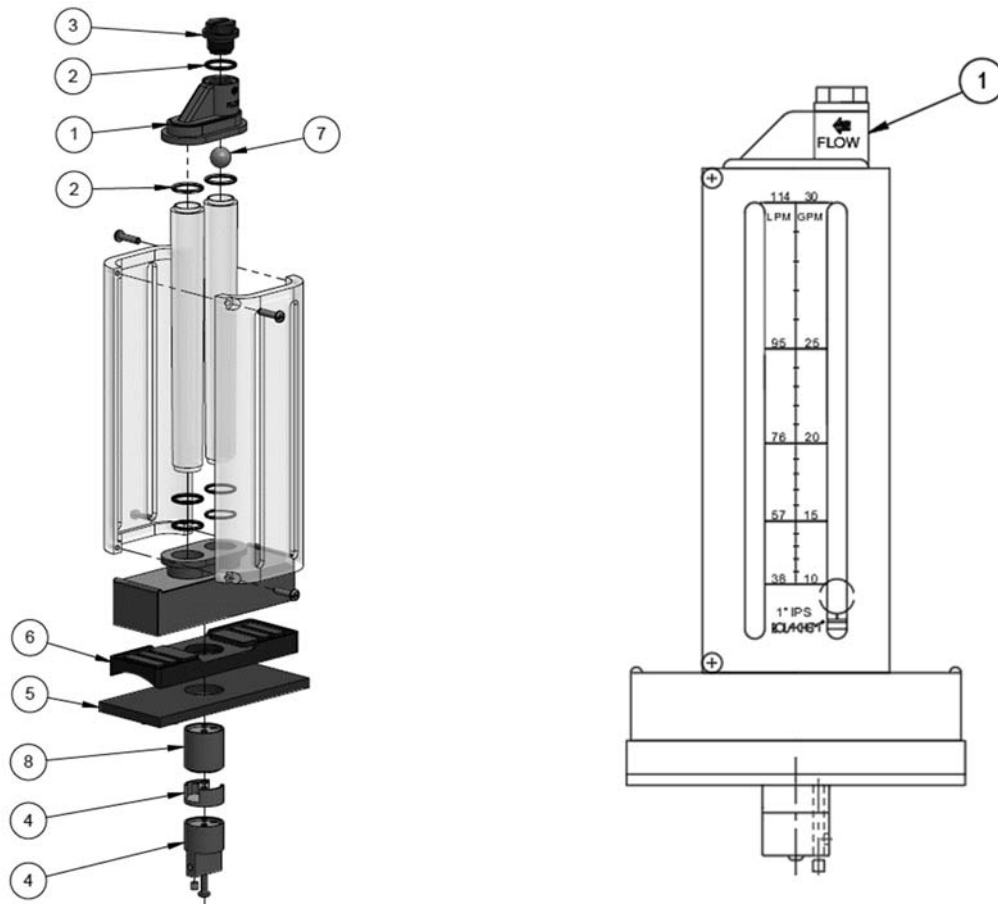


MONTAJE VERTICAL
Extraiga los cobertores laterales (4 tornillos).
Quite la tapa levantandola y extraiga la bola.
Coloque la bola en ótro tubo.
Cambie la parte superior a la orientacion inversa.
Vuelva a sujetar los cobertores laterales.
Notá: La bola se encuéntra debajo de la tapa negra.
Nota: El flujo irá en la dirección opuesta a la flecha. No se recomienda utilizar el flujo hacia abajo debido a que podrían esperarse muchas fluctuaciones en la lectura.

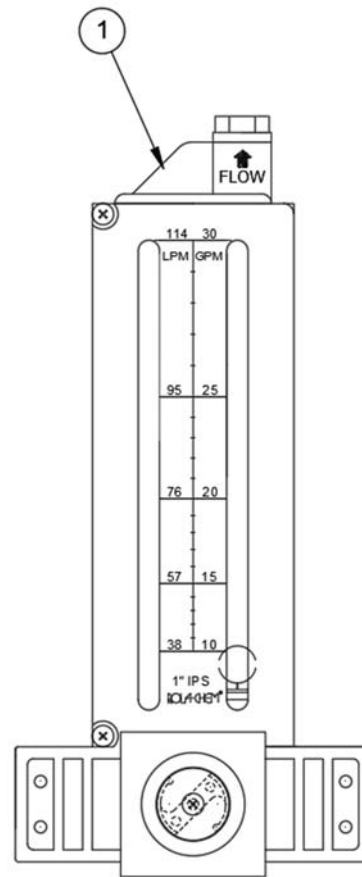
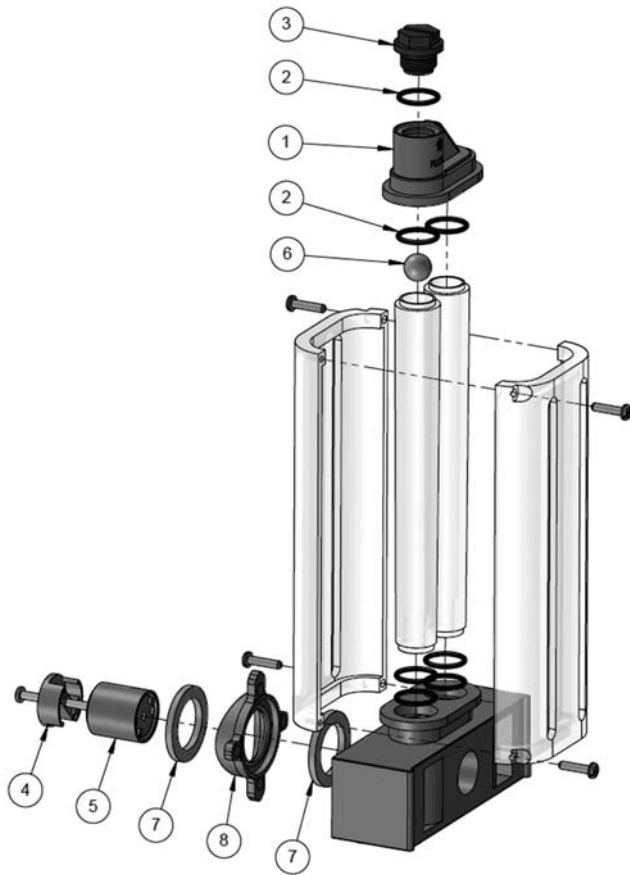




4.00 A 8.00	3.00	2.00 Y 2.50	COBRE DE 1.50	PVC DE 1.50	1.25 PVC	1.00 PVC	NOTA: EL ELEMENTO NO 5 SÓLO SE UTILIZA EN EL FLUJÓMETRO DE 1,00		
1							8	570065	EXTENSIÓN, LONGITUD TRIPLE
	1						8	570064	EXTENSIÓN, LONGITUD DOBLE
		1					8	570063	EXTENSIÓN, LONGITUD SIMPLE
1	1	1	1	1	1	1	7	8340220	BOLA, Ø.386
			1	1	1	1	6	570130	JUNTA, MONTAJE LATERAL/SUPERIOR (SM)
1	1	1					6	570129	JUNTA, MONTAJE LATERAL/SUPERIOR
						1	5	570070	JUNTA, ESPACIADOR, SUPERIOR/LATERAL
			1	1	1	1	4	570124	TAPA DEL EXTREMO DEL TUBO DE PITOT, ESPECIAL
1	1	1					4	570037	TAPA DEL EXTREMO DEL TUBO DE PITOT
1	1	1	1	1	1	1	3	570035	TAPÓN NEGRO DE LA TAPA
7	7	7	7	7	7	7	2	570027	JUNTA TÓRICA 1-014 BUNA-N
			1	1	1	1	1	570127	MONTAJE SUPERIOR, LATERAL/SUPERIOR
1	1	1					1	570003	MONTAJE LATERAL DEL FLUJÓMETRO
CANTIDAD							ÍTEM	NÚMERO DE PARTE	DESCRIPCIÓN
MONTAJE LATERAL DEL FLUJÓMETRO									

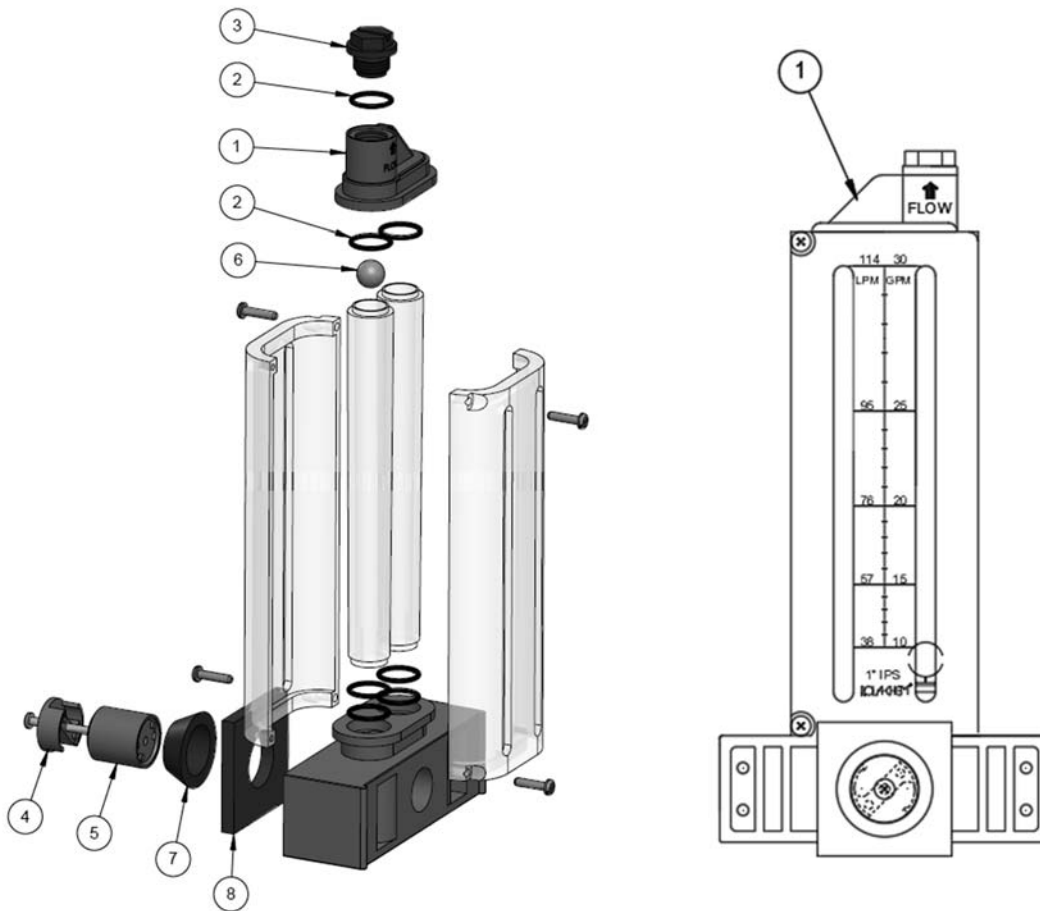


4.00 A 8.00	3.00	2.00 Y 2.50	1.50 COBRE	PVC DE 1.50	1.25 PVC	1.00 PVC	NOTA: EL ELEMENTO NO 5 SÓLO SE UTILIZA EN EL FLUJÓMETRO DE 1,00		
1							8	570065	EXTENSIÓN, LONGITUD TRIPLE
	1						8	570064	EXTENSIÓN, LONGITUD DOBLE
		1					8	570063	EXTENSIÓN, LONGITUD SIMPLE
1	1	1	1	1	1	1	7	8340220	BOLA, Ø.386
1	1	1					6	570129	JUNTA, MONTAJE LATERAL/SUPERIOR
			1	1	1	1	6	570130	JUNTA, MONTAJE LATERAL/SUPERIOR (SM)
						1	5	570070	JUNTA, ESPACIADOR, SUPERIOR/LATERAL
			1	1	1	1	4	570124	TAPA DEL EXTREMO DEL TUBO DE PITOT, ESPECIAL
1	1	1					4	570037	TAPA DEL EXTREMO DEL TUBO DE PITOT
1	1	1	1	1	1	1	3	570035	TAPÓN NEGRO DE LA TAPA
7	7	7	7	7	7	7	2	570027	JUNTA TÓRICA 1-014 BUNA-N
			1	1	1	1	1	570127	MONTAJE SUPERIOR, LATERAL/SUPERIOR
1	1	1					1	570003	MONTAJE LATERAL DEL FLUJÓMETRO
CANTIDAD							ÍTEM	NÚMERO DE PARTE	DESCRIPCIÓN
MONTAJE SUPERIOR DEL FLUJÓMETRO									



8.00	6.00	4.00	3.00	2.50	2.00	1.50	1.25	1.00	NOTA: EL ELEMENTO NO 5 SÓLO SE UTILIZA EN EL FLUJÓMETRO DE 1,00.		
1									8	570153	JUNTA, ESPACIADOR 8P - BLACK
	1								8	570152	JUNTA, ESPACIADOR 6P - RED
		1							8	570151	JUNTA, ESPACIADOR 4P - YELLOW
			1						8	570149	JUNTA, ESPACIADOR 3P - GREEN
				1					8	570147	JUNTA, ESPACIADOR 2.5P - GRAY
					1				8	570145	JUNTA, ESPACIADOR 2P - BLUE
						1			8	570143	JUNTA, ESPACIADOR 1.5P - WHITE
							1		8	570141	JUNTA, ESPACIADOR 1.25P - PURPLE
								1	8	570140	JUNTA, ESPACIADOR 1P - ORANGE
2	2	2	2	2	2	2	2	2	7	570139	JUNTA, MONTAJE
1	1	1	1	1	1	1	1	1	6	8340220	BOLA, Ø 0,386
1	1	1							5	570065	EXTENSIÓN, LONGITUD TRIPLE
			1						5	570064	EXTENSIÓN, LONGITUD DOBLE
				1	1	1	1	1	5	570063	EXTENSIÓN, LONGITUD SIMPLE
1	1	1	1	1	1	1	1	1	4	570037	TAPA DEL EXTREMO DEL TUBO DE PITOT
1	1	1	1	1	1	1	1	1	3	570035	TAPÓN NEGRO DE LA TAPA
7	7	7	7	7	7	7	7	7	2	570027	JUNTA TÓRICA 1-014 BUNA-N
1	1	1	1	1	1	1	1	1	1	570002	MONTAJE SUPERIOR, VERTICAL
CANTIDAD									ÍTEM	NÚMERO DEPARTE	DESCRIPCIÓN

FLUJÓMETRO DE PVC DE MONTAJE VERTICAL



4,00 A 8,00		3,00		1,00 A 2,50		NOTA: EL ELEMENTO NO 5 SÓLO SE UTILIZA EN EL FLUJÓMETRO DE 1,00.	
		1	8	570071	JUNTA,EXTRACTOR, ESPACIADOR, MONTAJE VERTICAL		
1	1	1	7	570088	JUNTA, CONO, MONTAJE VERTICAL		
1	1	1	6	8340220	BOLA, Ø 0,386		
1			5	570065	EXTENSIÓN, LONGITUD TRIPLE		
	1		5	570064	EXTENSIÓN, LONGITUD DOBLE		
		1	5	570063	EXTENSIÓN, LONGITUD SIMPLE		
1	1	1	4	570037	TAPA DEL EXTREMO DEL TUBO DE PITOT		
1	1	1	3	570035	TAPÓN NEGRO DE LA TAPA		
7	7	7	2	570027	JUNTA TÓRICA 1-014 BUNA-N		
1	1	1	1	570002	MONTAJE SUPERIOR, VERTICAL		
CANTIDAD	ÍTEM	NÚMERO DE PARTE		DESCRIPCIÓN			
FLUJÓMETRO DE COBRE DE MONTAJE VERTICAL							

GARANTÍA y MANTENIMIENTO:

Garantía Limitada:

ROLA-CHEM Corporation le garantiza al comprador original que esta unidad está libre de fabricación en los materiales y en la mano de obra desde la fecha de la compra original y durante un (1) año. Si esta unidad falla dentro del período de un (1) año, la misma será reemplazada o reparada (a opción de la ROLA-CHEM) sin cargo. Esta garantía no aplica a ningún dano en el producto que se haya originado por el mal uso o si el producto hubiera sido alterado.

ROLA-CHEM Corporation, bajo ninguna circunstancia se hará responsable de ningún daño consecuente causado directa o indirectamente por esta unidad. Por favor, lea todas las reglas y normas requeridas por las regulaciones gubernamentales y locales, los códigos de construcción, los códigos de salud, etc.

Para obtener asistencia sobre su mantenimiento o por reclamos de garantía, por favor comuníquese con:

ROLA-CHEM CORPORATION
5858 Centerville Road
St. Paul, MN 55127 EE.UU.
TEL: +1 (651) 653-5031
email: info@rola-chem.com
De lunes a viernes de 8:00 AM a 5:00 PM, Horario
Central (GMT-7)